

Výčepní sada Nukatap

Návod k použití



SPECIFIKACE

Verze s nerezovým naražečem

- Celonerezový výčepní kohout Nukatap s kompenzátorem
- madlo výčepního kohoutu
- nerezový adaptér na propojení kohoutu s naražečem ball lock
- Nylonové těsnění (patří mezi naražeč ball lock a nerezový adaptér)
- Naražeč ball lock nápoj nerez



Verze s plastovým naražečem

- Nerezový výčepní kohout Nukatap s kompenzátorem
- madlo výčepního kohoutu
- Naražeč ball lock nápoj plast s převlečnou maticí (pochromovaná mosaz)

Všechny kovové součásti jsou vyrobeny z nerezové oceli. Výčepní kohout nedisponuje samovracejícím se madlem. Lze upgradovat pomocí pružiny, kterou lze zakoupit jako volitelné příslušenství.



SESTAVENÍ VÝČEPNÍ SADY

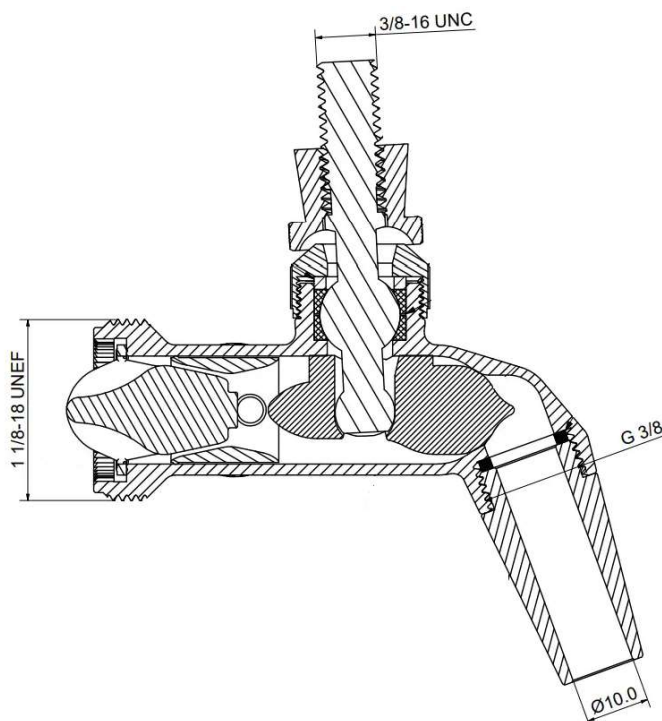
- Před sestavením jednotlivých komponentů jednotlivé části vysanitujte
- Sestavte výčepní sadu dle obrázku a jednotlivé komponenty důkladně dotáhněte.

ČIŠTĚNÍ A ÚDRŽBA

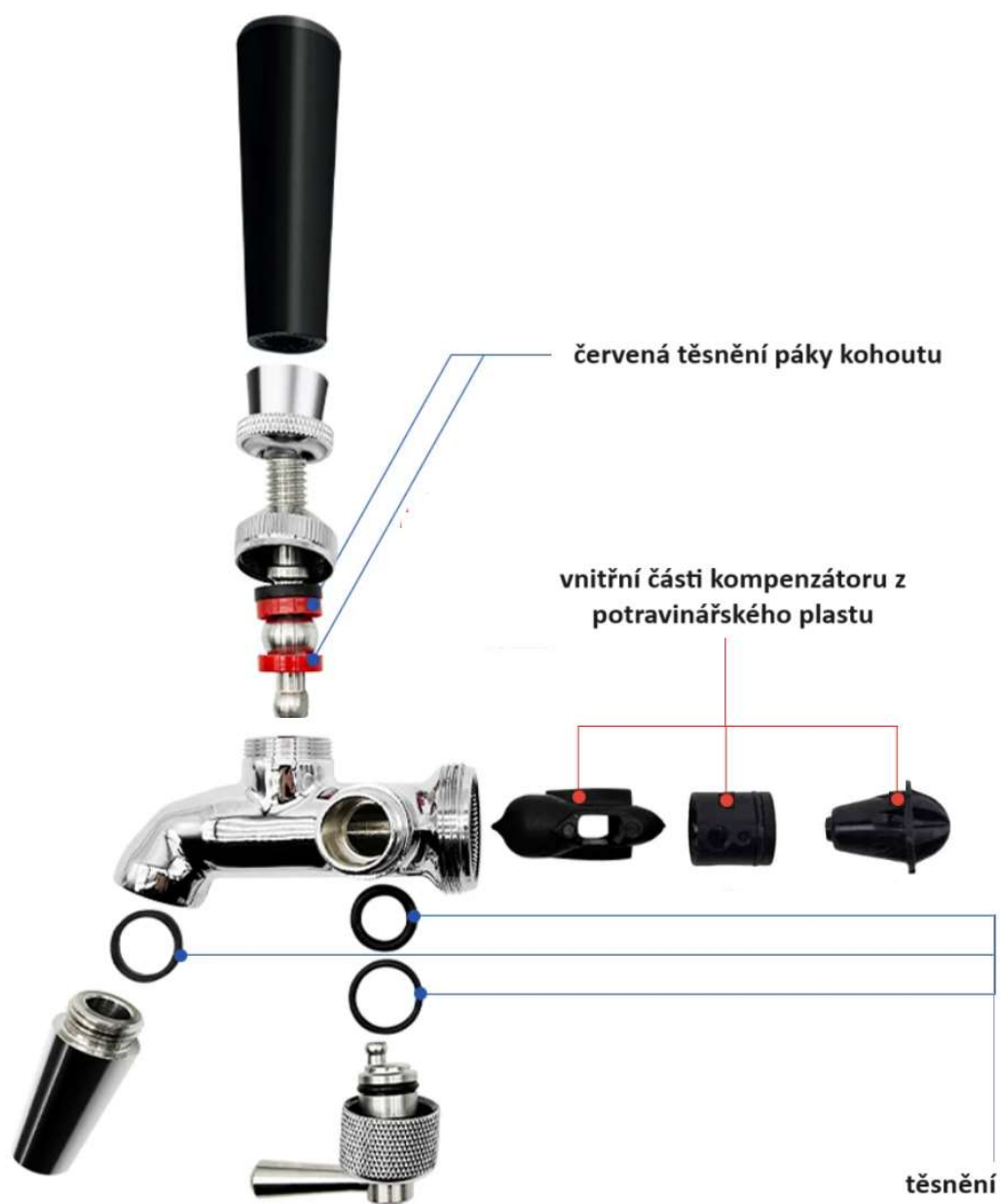
- Rozeberte kohout na jednotlivé části, které důkladně vysanujte
- Pro sanitaci je nezbytně nutné používat vhodné sanitační prostředky a před jejich použitím prověřit vhodnost použití na dané povrchy, a to zejména na pochromované. Každý sanitační prostředek má předepsaný postup použití, který je nezbytně nutné dodržovat, tak aby nemohlo dojít k poškození povrchů vlivem nesprávné aplikace.
- Při pravidelném čištění je potřeba zkontrolovat, promazat potravinářskou vazelínou a případně vyměnit opotřebované těsnění a dále odstranit nečistoty ze všech dílů kohoutu. Při zvýšené pěnovosti piva zkontrolujte dotažení všech matic, spoje musí být těsné.



SPECIFIKACE ZÁVITŮ



ROZPAD KOHOUTU NUKATAP



ZÁRUKA

Na výrobek je poskytována záruka 2 roky od data nákupu. V případě neoprávněné manipulace nebo jakékoli opravy, neschválené prodejcem, záruka zaniká.

Dále jsou ze záruky vyjmuty všechny opotřebované díly. Menší nedostatky (škrábance) se mohou vyskytnout, neomezují však výkonnost zařízení a nejsou proto zahrnuty do záruky.