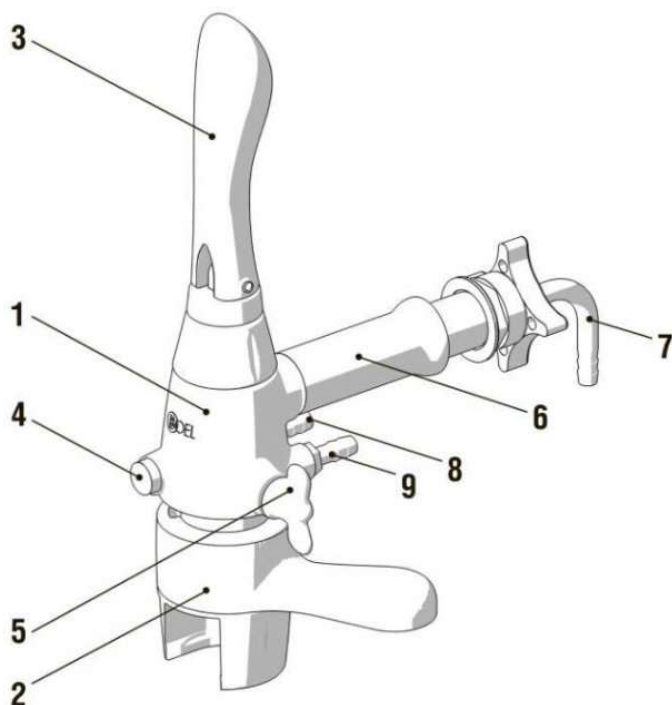


Plnička lahví BOEL iTap

Návod k použití



POPIS PRODUKTU



1 - Tělo stáčečky

2- Plnicí hlava

3 - Madlo

4 - Tlačítko pro výplach CO2

5 - Regulace průtoku nápoje

6 - Šroubení 5/8

7 - Přívod nápoje

8 - Přívod CO2

9 - Přepad

TYPY HLAV



BOEL iTAP náhradní hlava PET



BOEL iTAP náhradní hlava nízké hrdlo



BOEL iTAP náhradní hlava pro lahve
Champagne



BOEL iTAP náhradní hlava pro lahve NRW



BOEL iTAP náhradní hlava pro lahve s
patentním uzávěrem



BOEL iTAP náhradní hlava pro lahve Belgian
style

TECHNICKÁ DATA/VLASTNOSTI:

Výrobek je určen pro rychlé, manuální, bez pěnové plnění sycených nápojů (např. piva) z tlakových nádob do plastových, anebo skleněných lahví.

Plnění je založeno na metodě protitlaku. Protitlaková metoda spočívá v naplnění prázdné lahve CO2 pod stejným tlakem, jako je v sudu s nápojem. Tato metoda poskytuje plnění bez pěny a udržuje kvalitu nápojů v případě dlouhodobého skladování. Plnička iTap je dodávána včetně šroubení 5/8", které umožňuje její jednoduchou instalaci např. na výčepní stojan.

Abyste zajistili bezchybný provoz zařízení, měli byste dodržovat určitá pravidla:

- Lahve musí být čisté a nesmí mít žádné viditelné vady.
- Provádějte pravidelnou údržbu.
- Nenastavujte tlak v zařízení vyšší než 4 bary.
- „O“ kroužky pravidelně promazávejte potravinářskou vazelínou.

MONTÁŽ ZAŘÍZENÍ, INSTALACE A PŘIPOJENÍ

Instalace na výčepní stojan - před montáží na výčepní stojan je nutné zkontrolovat, zda mohou být hadice volně připojeny k vývodkám na plniče (přívod CO2 a přepad).

Instalace na zeď/do desky - plnička by měla být umístěna na zeď silnou minimálně 23mm .

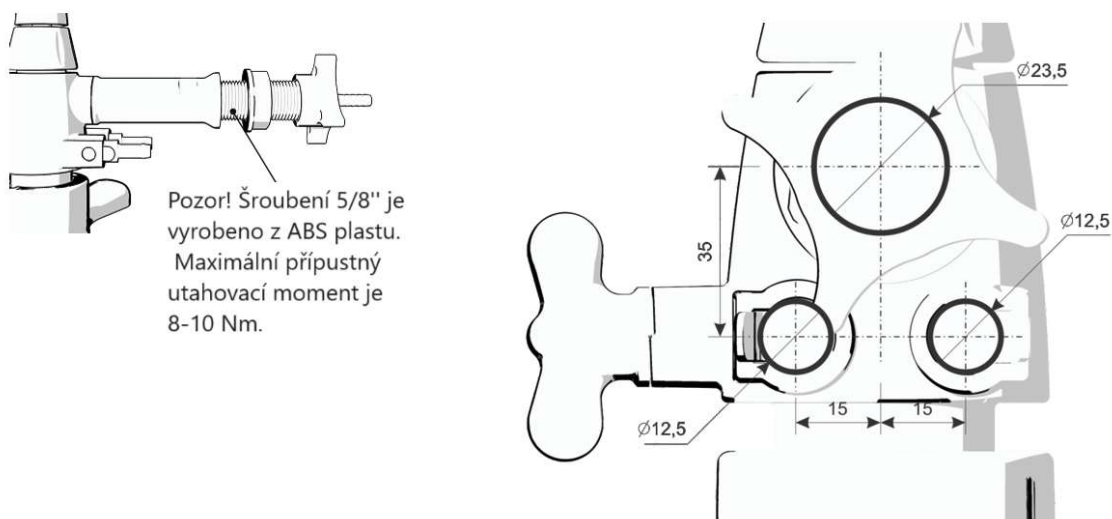
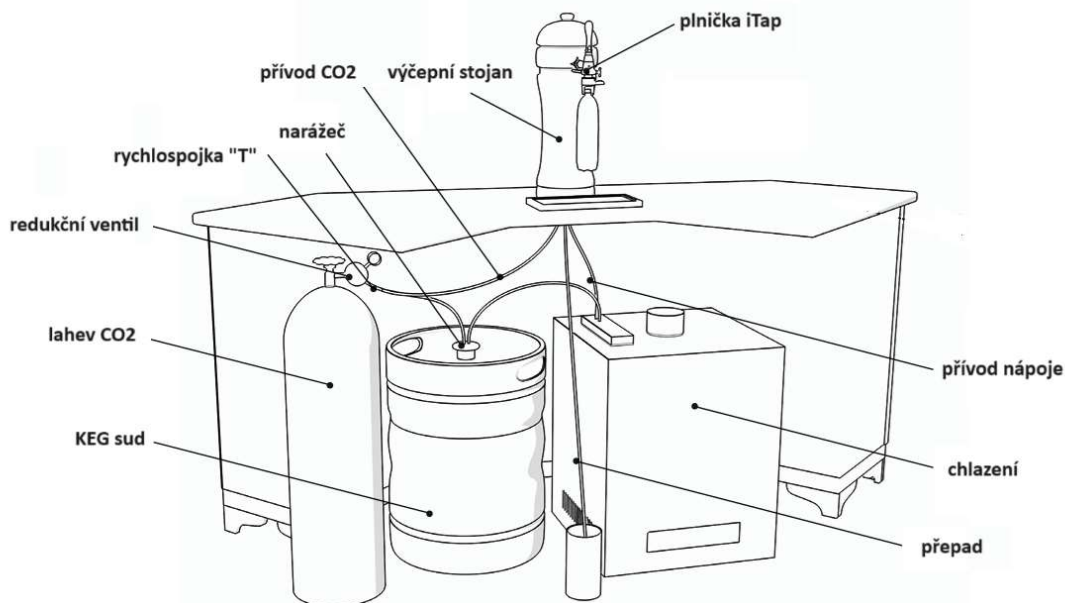


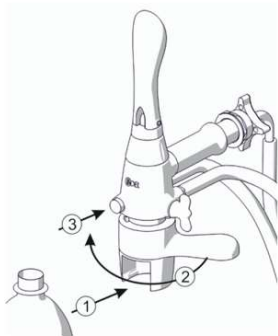
SCHÉMA ZAPOJENÍ



POSTUP PLNĚNÍ

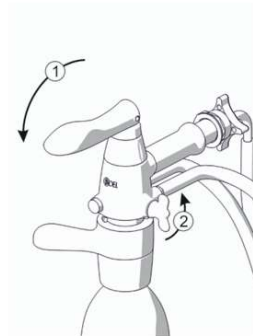
Před plněním se ujistěte, že je plnička správně nainstalována a připojena a všechny spoje jsou pevně spojené a těsní.

Vložení lahve do plničky a plnění CO2



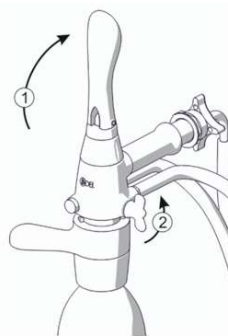
- ① Vložte hrdlo lahve do plnicí hlavy.
- ② Otočte hlavou po směru hodinových ručiček – až nadoraz a ujistěte se, že je hrdlo lahve pevně přitisknuté k těsnění.
- ③ Zmáčkněte červené tlačítko, tím naplníte lahev CO2.

Plnění lahve nápojem



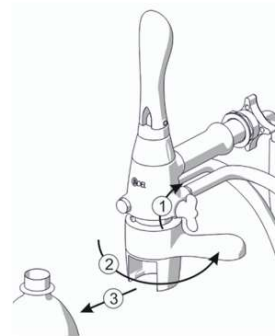
- ① Sklopte madlo plničky, tím otevřete přívod nápoje.
- ② Otočte regulačním šroubem proti směru hodinových ručiček a začněte plnit lahev nápojem. Šroubem lze regulovat rychlost plnění.

Ukončení plnění



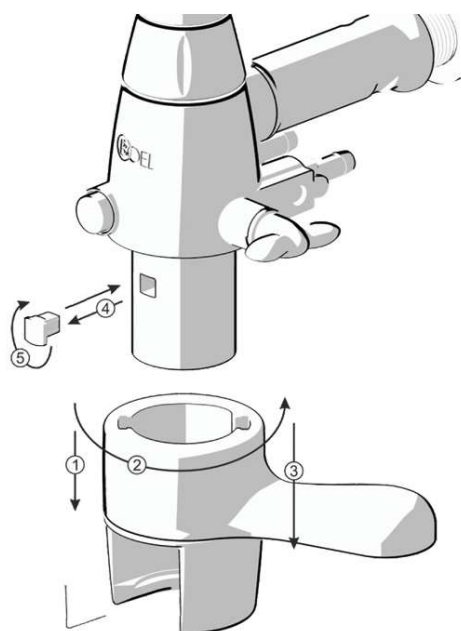
- ① Po naplnění lahve vraťte madlo do původní pozice.
- ② Otočte regulačním šroubem proti směru hodinových ručiček - až nadoraz, aby se tlak v lahvi vyrovnal s atmosférickým tlakem.

Vyjmutí lahve z plničky



- ① Regulačním šroubem otočte po směru hodinových ručiček - až nadoraz.
- ② Otočte hlavou proti směru hodinových ručiček - až nadoraz.
- ③ Vyjměte lahev z plnicí hlavy a co nejrychleji zadržte.

NASTAVENÍ VÝŠKY PLNÍČÍ HLAVY



V případě potřeby lze výšku plnicí hlavy jednoduše nastavit.

- ① Plnicí hlavu posuňte na těle plničky dolů - až nadoraz.
- ② Otočte hlavou proti směru hodinových ručiček - až nadoraz.
- ③ Sundejte plnicí hlavu z těla plničky.
- ④ Vyjměte červenou zarážku.
- ⑤ Otočte jí vzhůru nohama a opět umístěte do těla plničky.
- ⑥ Plnicí hlavu umístěte na tělo plničky podle kroků viz výše v pořadí ③ ② ①

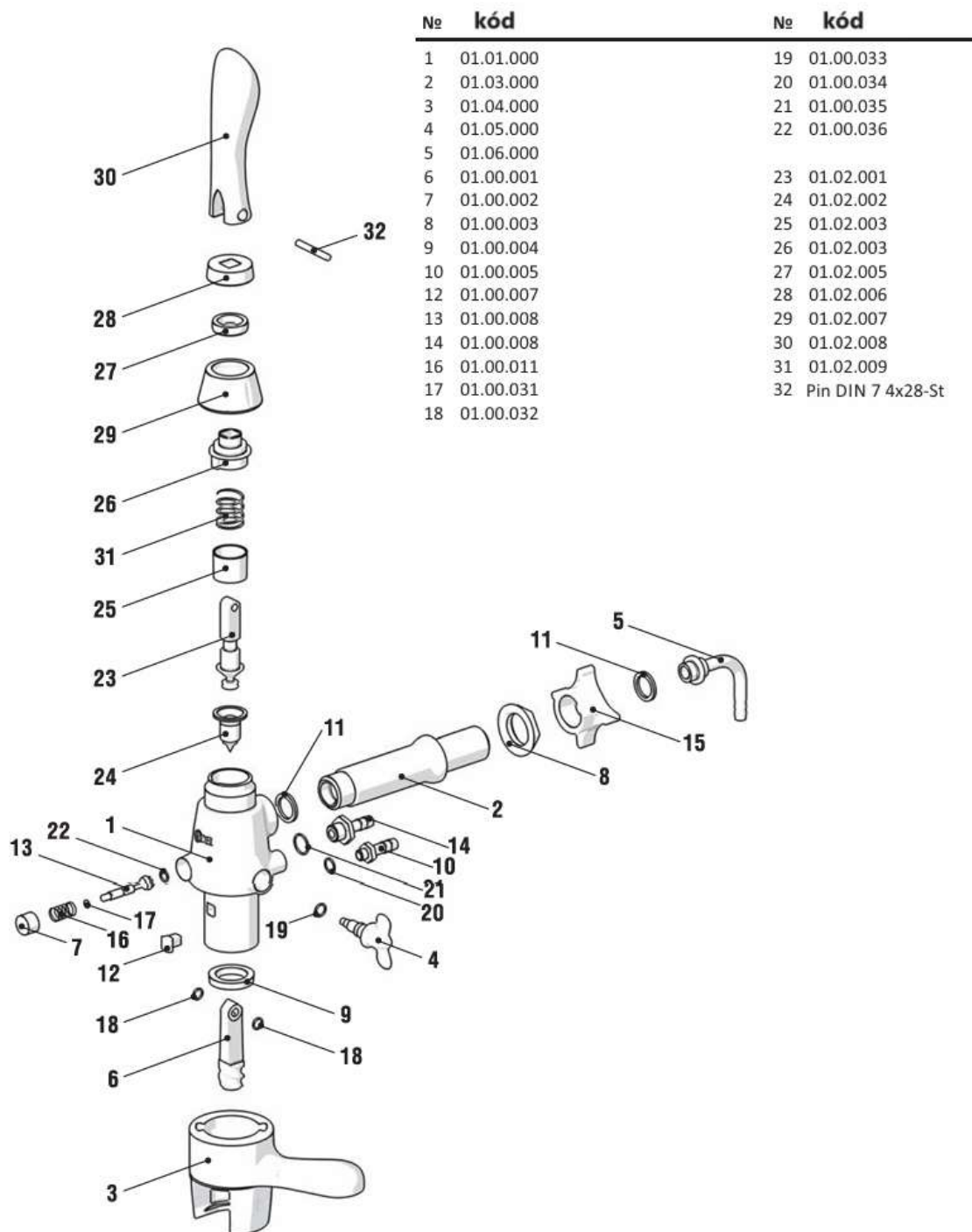
* Zarážka může být umístěna jak zepředu, tak i zezadu.

ČIŠTĚNÍ A ÚDRŽBA

Aby se zabránilo ucpávání a zanášení plničky nečistotami, je nezbytné ji pravidelně sanitovat. Po každém použití propláchněte vodou (ne více jak 60 st. C). Těsnění by měla být pravidelně mazána potravinářskou vazelínou, případně vyměněna podle potřeby.

typ mytí	četnost	čisticí prostředek	čas (min.)	teplota (°C)	zdroj
mytí	denně při použití zařízení	voda	10	60	vodovodní řád
oplach		voda	15	20	vodovodní řád
sanitace	1x týdně	sanitační prostředek (např. Habla, Šenkýřka)	dle výrobce (max 15min).	60	sanitační sud
oplach	po sanitaci	voda	10	40-60	vodovodní řád
oplach		voda	15	20	vodovodní řád

ROZPAD PLNIČKY



ZÁRUKA

Na výrobek je poskytována záruka 2 roky od data nákupu. V případě neoprávněné manipulace nebo jakékoli opravy, neschválené prodejcem, záruka zaniká.